

## Y FILTERS Y FILTER



***DELTA ENGINEERING srl***

Via Sabbio 93 | 24044 Dalmine (BG) Italy | Tel +39 035 561140 | Fax +39 035 563541 | [info@deltaeng.it](mailto:info@deltaeng.it)

**FILTRI A Y****APPLICAZIONI**

Filtrazione di liquidi ove non sia richiesto un basso grado di filtrazione e non sia necessario un alto potere di accumulo.

**PARTICOLARITÀ COSTRUTTIVE**

Elementi filtranti con foratura standard: 1 - 1,5 - 2 mm.  
Foratura speciale su richiesta.

**Y FILTERS****USES**

Filtration of liquids where a low filtering size is not required and there isn't a high level of impurities.

**CONSTRUCTION DETAILS**

Filtrating elements with standard perforation: 1 - 1.5 - 2 mm.  
Other perforations on request.

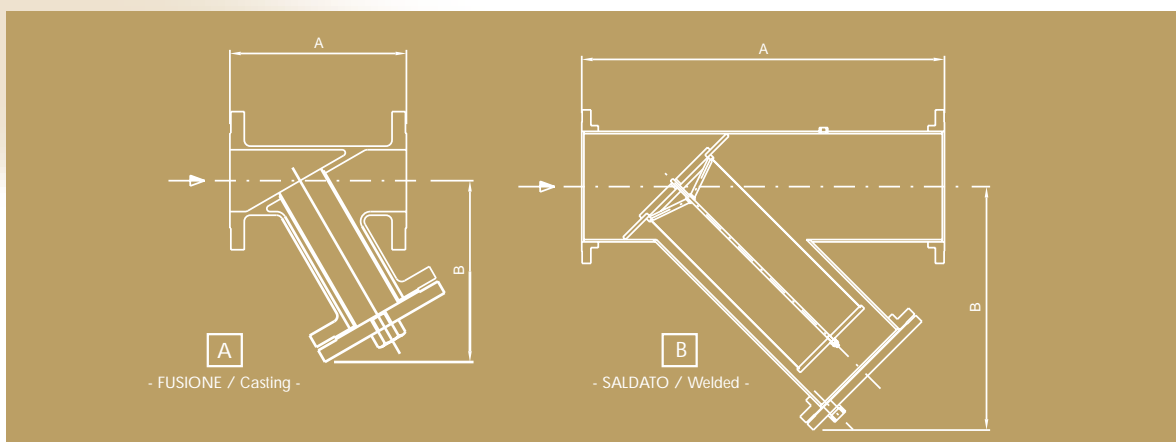
**Y FILTER****ANWENDUNGEN**

Filtrierung von Flüssigkeiten wo keine niedrige Filterfeinheiten erfordert werden un keine hohe Speicherkapazitaet notwendig ist.

**KONSTRUKTIONSBESONDERHEITEN**

Filtereinsaeetze mit standard Lochung: 1 - 1,5- 2 mm.  
Spezielle Lochung auf verlangen.

DN	Type	A	B	Gross Filt. Area	Item
25	A	160	105	60 cm <sup>2</sup>	E.025.01
50	A	203	165	160 cm <sup>2</sup>	E.050.02
80	A	241	200	300 cm <sup>2</sup>	E.080.03
100	A	292	250	550 cm <sup>2</sup>	E.100.04
150	B	406	315	1680 cm <sup>2</sup>	E.150.06
200	B	750	400	2500 cm <sup>2</sup>	E.200.08
250	B	1000	650	3950 cm <sup>2</sup>	E.250.10
300	B	1100	700	5000 cm <sup>2</sup>	E.300.12
350	B	1200	700	7500 cm <sup>2</sup>	E.350.14
400	B	1400	750	8400 cm <sup>2</sup>	E.400.16
450	B	1500	800	9800 cm <sup>2</sup>	E.450.18
500	B	1600	900	11300 cm <sup>2</sup>	E.500.20

**OPZIONI COSTRUTTIVE • CONSTRUCTION OPTIONS • KONSTRUKTIONSOPTIONEN**

Materiale  
Material  
Werkstoff

Acciaio, carbonio e Inox (altri a richiesta)  
Carbon and stainless steel (other on request)  
Unlegierter Stahl und rostfreier Stahl (andere Werkstoffe auf Anfrage)

Conessioni  
Connections  
Verbindungen

Flange UNI / ANSI / DIN - Filettatura GAS / NPT  
UNI / ANSI / DIN Flanges - GAS / NPT Threading  
UNI / ANSI / DIN Flansche- GAS/NPT Gewinde

Norma di calcolo  
Design code  
Berechnungsnormen

VSR - ASME - AD-MERKBLATTER - PED (altre a richiesta)  
VSR - ASME - AD-MERKBLATTER - PED (others on request)  
VSR - ASME - AD-MERKBLÄTTER - PED (andere auf Anfrage)

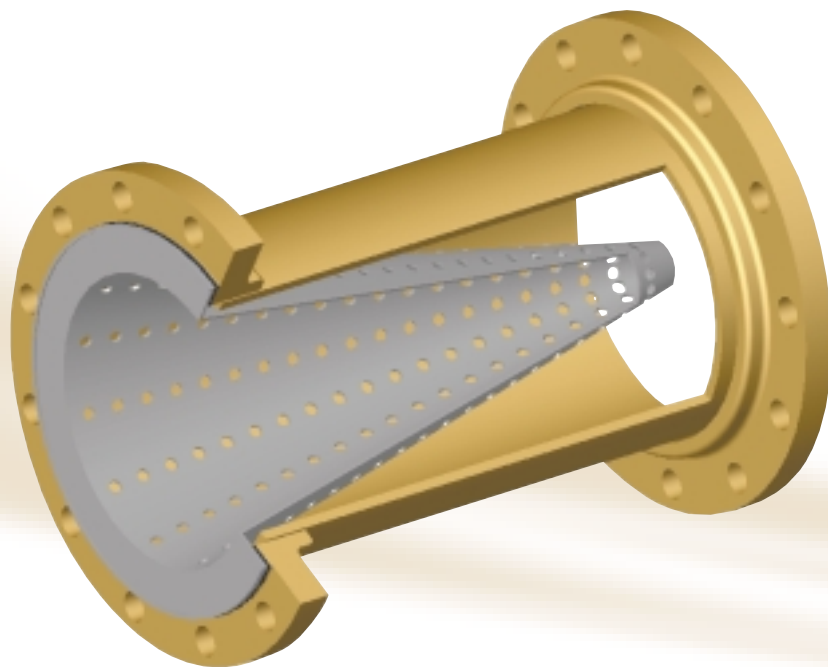
Certificati e collaudi  
Certifications & tests  
Zertifikate und Abnahmen

ASME VIII Div. 1 - ISPESL - DIN 50049 3.1b - RINA - TÜV - MARCATURA CE  
ASME VIII Div. 1 - ISPESL - DIN 50049 3.1b - RINA - TÜV - CE MARKING  
ASME VII Div. 1 - ISPESL - DIN 50049 3.1b - RINA - TÜV - CE KENNZEICHEN

Accessori  
Fittings  
Zubehör

Controflange - Manometro Diff.le - Coperchio con cerniera ecc.  
Counterflanges - Diff. Pressure Gauge - Hinge on cover etc.  
Gegenflanschen - Differentialdruckmessere - Scharnierdeckel etc.

# FILTRI TEMPORANEI



**TEMPORARY STRAINERS**  
**ZEITLICHEN FILTER**



**DELTA ENGINEERING srl**

Via Sabbio 93 | 24044 Dalmine (BG) Italy | Tel +39 035 561140 | Fax +39 035 563541 | info@deltaeng.it

## FILTRI TEMPORANEI

### APPLICAZIONI

Filtrazione di liquidi e gas per il settore dell'energia, della chimica e petrolchimica. Possono essere installati a protezione di pompe, contatori, turbine, ecc.

### PARTICOLARITÀ COSTRUTTIVE

I filtri temporanei sono di solito montati su linee a circuito chiuso; dopo la fase di start-up, il cono filtrante può essere eliminato oppure sostituito con un altro avente grado di filtrazione maggiore.

## TEMPORARY STRAINER

### USES

Filtration of gas and liquids for the energy, chemicals and crude oil industries. They can be installed to protect pumps, meters, turbines, etc.

### CONSTRUCTION DETAILS

Temporary filters are usually installed on closed circuit lines. After the start-up phase, the filtering cone may be removed or replaced by another one with a higher filtering size.

## ZEITLICHEN FILTER

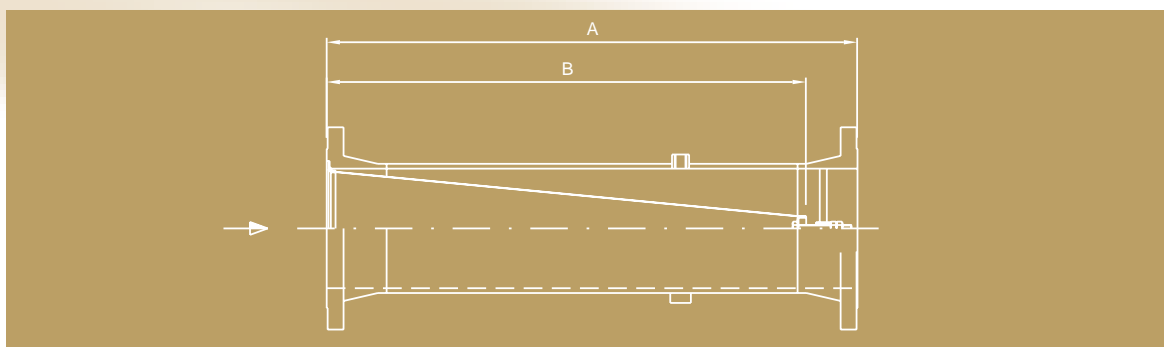
### ANWENDUNGEN

Fluessigkeiten und Gas Filtrierung im Bereich der Energie, der Chemie und der Petrochemie, Koennen zur Sicherung von Pumpen, Zaehler, Turbinen u.s.w eingebaut werden.

### KONSTRUKTIONSBESONDERHEITEN

Die zeitlichen Filter werden normalerweise auf Rueckspuelungsleitungen eingebaut, nach der start Phase, kann der Filterkegel entfernen oder mit einem neuen mit hoherer Filterkapazitaet ausgetauscht werden.

DN	A	B	Gross Filt. Area	Item
80	350	300	530 cm <sup>2</sup>	C.080.03
100	450	400	860 cm <sup>2</sup>	C.100.04
125	550	500	1280 cm <sup>2</sup>	C.125.05
150	650	600	1780 cm <sup>2</sup>	C.150.06
200	900	850	3170 cm <sup>2</sup>	C.200.08
250	950	900	4100 cm <sup>2</sup>	C.250.10
300	950	900	4800 cm <sup>2</sup>	C.300.12
350	1000	940	5500 cm <sup>2</sup>	C.350.14
400	1000	940	6300 cm <sup>2</sup>	C.400.16
450	1000	940	7100 cm <sup>2</sup>	C.450.18
500	1000	940	7900 cm <sup>2</sup>	C.500.20
550	1000	940	8700 cm <sup>2</sup>	C.550.22



## OPZIONI COSTRUTTIVE • CONSTRUCTION OPTIONS • KONSTRUKTIONSOPTIONEN

Materiale  
Material  
Werkstoff

Acciaio, carbonio e Inox (altri a richiesta)  
Carbon and stainless steel (other on request)  
Unlegierter Stahl und rostfreier Stahl (andere Werkstoffe auf Anfrage)

Conessioni  
Connections  
Verbindungen

Flange UNI / ANSI / DIN - Filettatura GAS / NPT  
UNI / ANSI / DIN Flanges - GAS / NPT Threading  
Flanschen UNI / ANSI / DIN - Gewinde GAS/NPT

Norma di calcolo  
Design code  
Berechnungsnormen

VSR - ASME - AD-MERKBLATTER - PED (altre a richiesta)  
VSR - ASME - AD-MERKBLATTER - PED (others on request)  
VSR - ASME - AD-MERKBLÄTTER - PED (andere auf Anfrage)

Certificati e collaudi  
Certifications & tests  
Zertifikate und Abnahmen

ASME VIII Div. 1 - ISPESL - DIN 50049 3.1b - RINA - TÜF - MARCATURA CE  
ASME VIII Div. 1 - ISPESL - DIN 50049 3.1b - RINA - TÜV - CE MARKING  
ASME VII Div. 1 - ISPESL - DIN 50049 3.1b - RINA - TÜV - CE KENNZEICHEN

Accessori  
Fittings  
Zubehör

Controflange - Manometro Diff.le - Controlavaggio ecc.  
Counterflanges - Diff. Pressure Gauge - Backwashing etc.  
Gegenflanschen - Differentialdruckmessere - Scharnierdeckel etc.