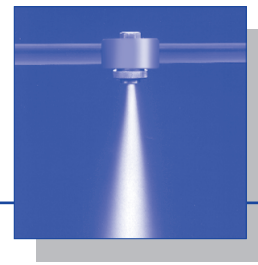


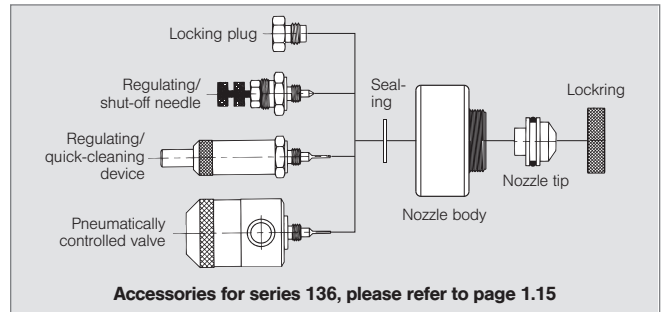
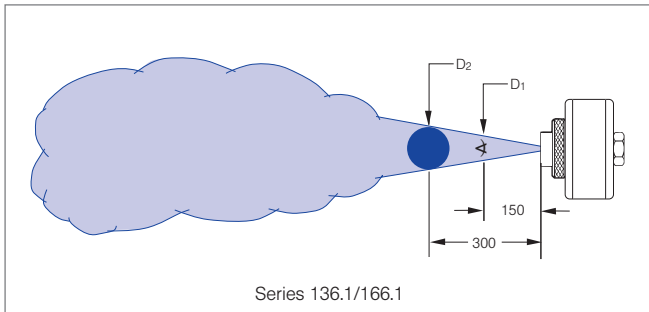
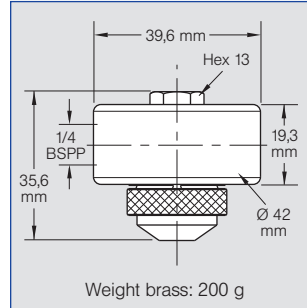


Pneumatic atomizing nozzles, Full cone, pressure principle, internal mixing Series 136.1/166.1



Fine full cone atomization and fogging with air or gas. Liquid pressure principle. Internal mixing of fluids.

Applications:
Humidification of air, cooling.



Spray angle	Ordering no.		E Ø [mm]	Liquid pressure p [bar]												Spray dimensions			
	Type	Mat.-no.		0,7			1,5			3,0			4,0			p Air [bar]	p Water [bar]	D1	D2
				p Air [bar]	V̇ Water [l/h]	V̇n Air [m³/h]	p Air [bar]	V̇ Water [l/h]	V̇n Air [m³/h]	p Air [bar]	V̇ Water [l/h]	V̇n Air [m³/h]	p Air [bar]	V̇ Water [l/h]	V̇n Air [m³/h]				
20°	136. 105. xx. 15 166. 105. xx. 15	1.4305/303 SS Brass plated	0,50	0,80	3,60	0,60	1,50	5,10	0,80	2,80	7,00	1,20	4,30	6,10	1,90	0,80	0,70	40	50
				1,00	2,50	0,70	1,70	4,30	1,00	2,90	6,60	1,30	4,40	5,80	2,00	1,70	1,50	40	50
				1,10	2,00	0,80	1,80	3,80	1,00	3,00	6,30	1,30	4,60	5,00	2,10	2,50	2,00	40	60
				1,20	1,50	0,90	1,90	3,30	1,10	3,30	5,20	1,60	4,70	4,70	2,20	3,00	3,00	40	60
				-	-	-	-	-	-	3,40	4,90	1,60	4,80	4,40	2,30	4,30	4,00	40	60
				-	-	-	-	-	-	3,60	4,10	1,80	5,00	3,80	2,40	-	-	-	-
	136. 104. xx. 15 166. 104. xx. 15	0,50	0,70	5,30	1,20	1,40	7,30	1,80	2,90	9,20	3,00	4,30	9,50	4,20	0,80	0,70	40	50	
			0,80	5,00	1,30	1,50	7,00	2,00	3,00	8,90	3,10	4,60	8,90	4,50	1,40	1,50	40	50	
			1,00	4,40	1,50	1,70	6,40	2,10	3,20	8,50	3,30	4,80	8,60	4,70	2,30	2,00	40	60	
			-	-	-	1,80	6,10	2,20	3,30	8,30	3,40	5,20	7,60	5,10	2,90	3,00	40	70	
			-	-	-	1,90	5,80	2,30	3,40	8,10	3,50	5,50	7,10	5,40	4,30	4,00	40	80	
			-	-	-	-	-	-	-	-	-	-	-	-	-	-	-	-	-
	136. 104. xx. 14 166. 104. xx. 14	0,70	0,80	8,20	1,20	1,50	11,70	1,80	2,50	18,00	2,40	3,30	20,40	3,00	1,50	0,70	40	80	
			1,10	5,50	1,60	1,80	9,60	2,10	2,80	16,20	2,80	3,60	18,90	3,30	2,30	1,50	40	80	
			1,40	4,20	1,90	2,10	7,50	2,50	3,00	15,00	3,00	3,90	17,30	3,70	2,90	2,00	40	80	
			1,50	3,90	2,00	2,30	6,60	2,70	3,30	13,10	3,30	4,10	16,20	3,90	3,30	3,00	40	80	
			1,70	3,30	2,20	2,60	5,60	2,90	3,60	11,50	3,70	4,40	14,70	4,30	4,10	4,00	40	80	
			1,80	3,00	2,30	2,80	4,90	3,10	3,90	9,80	4,00	4,70	13,20	4,60	-	-	-	-	
			1,90	2,70	2,40	2,90	4,50	3,20	4,10	9,00	4,20	4,80	12,80	4,70	-	-	-	-	
			-	-	-	-	-	-	-	-	-	-	-	-	-	-	-	-	-

E = narrowest free cross section (water)

Continued on next page.

Example for ordering: Type 136. 105. xx. 15 + Material no. (xx) 35 = Ordering no. 136. 105. 35. 15

