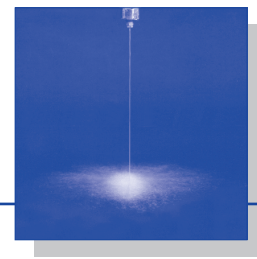




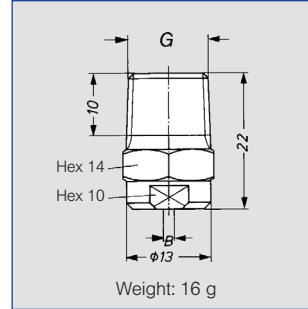
Solid stream nozzles

Series 544



Long, closed jet with punctiform impact pattern.
Optimized flow conditions.
Highest jet power. Concentrated solid stream jet.

Applications:
 Cleaning installations.



Ordering no.					B Ø [mm]	\dot{V} [l/min]										
Type	Mat.-no.		Code			p [bar]										
	16	30	14305/303 SS	Brass		1/8" BSPT	1/4" BSPT	[US gal/min] at 40 psi								
					0,5			1,0	2,0	3,0	5,0	10,0	15,0	20,0	30,0	
544. 110	●	●	CA	CC	0,21	0,02	0,03	0,04	0,01	0,05	0,06	0,09	0,11	0,13	0,15	
544. 160	●	-	CA	CC	0,29	0,03	0,04	0,06	0,02	0,07	0,09	0,13	0,16	0,19	0,23	
544. 200	●	●	CA	CC	0,39	0,05	0,07	0,10	0,03	0,12	0,16	0,22	0,27	0,32	0,39	
544. 240	●	-	CA	CC	0,50	0,08	0,11	0,16	0,05	0,20	0,25	0,36	0,44	0,51	0,62	
544. 280	●	-	CA	CC	0,63	0,13	0,18	0,25	0,08	0,31	0,40	0,56	0,68	0,79	0,97	
544. 320	●	●	CA	CC	0,80	0,20	0,28	0,40	0,12	0,49	0,63	0,89	1,10	1,26	1,55	
544. 360	●	●	CA	CC	1,02	0,32	0,45	0,63	0,20	0,77	1,00	1,41	1,73	1,99	2,44	
544. 400	●	●	CA	CC	1,30	0,50	0,71	1,00	0,31	1,22	1,58	2,24	2,74	3,16	3,87	
544. 480	●	●	CA	CC	1,35	0,80	1,13	1,60	0,50	1,96	2,53	3,58	4,38	5,06	6,20	
544. 560	●	●	CA	CC	1,70	1,25	1,77	2,50	0,78	3,06	3,95	5,59	6,85	7,91	9,68	
544. 640	●	●	CA	CC	2,10	2,00	2,83	4,00	1,24	4,90	6,32	8,94	10,95	12,65	15,49	
544. 720	●	●	CA	CC	2,65	3,15	4,45	6,30	1,95	7,72	9,96	14,09	17,25	19,92	24,40	
544. 800	●	●	CA	CC	3,35	5,00	7,07	10,00	3,10	12,25	15,81	22,36	27,39	31,62	38,73	

B = bore diameter
 Can also be used for air or steam (see page 6.9).

The folded page at the end of the catalogue will give you a survey on the various assembly possibilities.
For complete assembly accessories, please refer to „Accessories“.

Example	Type	+	Material no.	+	Code	=	Ordering no.
for ordering:	544. 110	+	16	+	CC	=	544. 110.16.CC